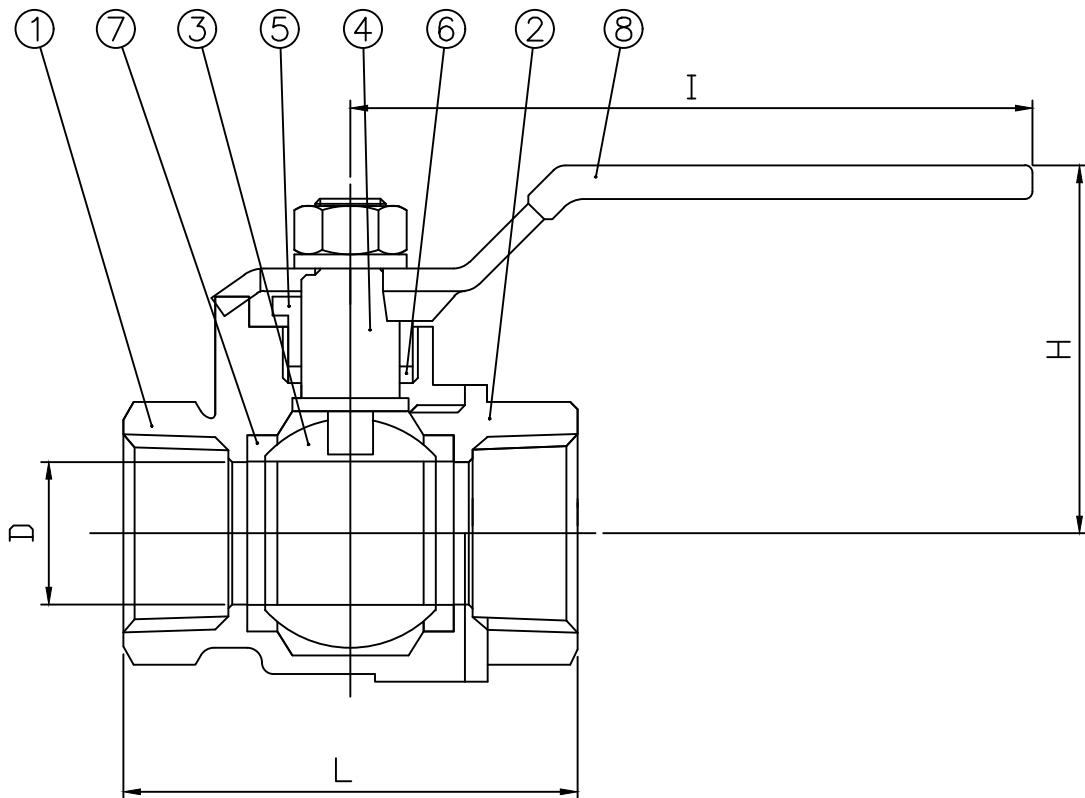
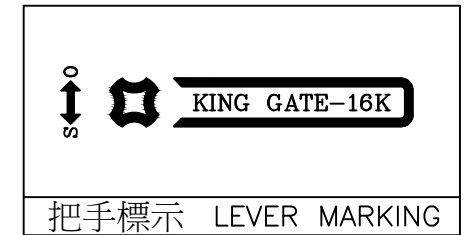


序號 NO.	零 件 PART	材 質 MATERIAL
1	閥 體 BODY	FCD 450-10
2	閥 蓋 BONNET	FCD 450-10
3	閥 球 BALL	C3604(PLATED W/Cr.)/S.S.304
4	閥 桿 STEM	C3604(PLATED W/Cr.)/S.S.304
5	格 南 GLAND	C3604
6	迫 緊 PACKING	GRAPHITE
7	球 墊 BALL SEAT	PTFE(25%CARBON)
8	把 手 LEVER	SUS 304

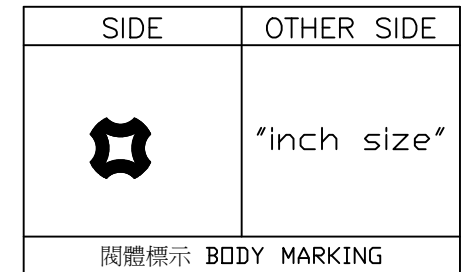


Features

- 2-Piece Body
- Thread Ends
- Solid Brass Ball / SS304 Ball
- Full Port



把手標示 LEVER MARKING



閥體標示 BODY MARKING

詳細尺寸 Dimension

單位 Unit: 公釐 mm

規格	1/4"	3/8"	1/2"	3/4"	1"	1 1/4"	1 1/2"	2"
Size	8	10	15	20	25	32	40	50
L	48	48	52	61	74	85	93	112
H	37	37	39	48	54	64	69	79
I	88	88	88	123	133	137	137	160
D	10	10	12.7	19	25	31.8	38	50

Working Pressure Marking 標稱壓力	28kgf/cm <sup>2</sup>
Non-shock water under 120°C 120°C以下之靜流水	20kgf/cm <sup>2</sup>
Saturated steam(183°C) 飽和蒸汽(183°C)	10kgf/cm <sup>2</sup>

Hydrostatic Test Pressure 試驗壓力	
Shell(HYD.) 閥 體(水壓)	20 kgf/cm <sup>2</sup>
Seat(AIR) 閥 座(氣壓)	6 kgf/cm <sup>2</sup>

圖 號			JIS-10K/KGMC 16K 球狀石墨鑄鐵球塞閥 JIS-10K/KGMC 16K Ductile Iron Ball Valve					
16D			比例 一角法 第三釐 單位 mm					
繪圖	陳明啟	107.05.08	金口金屬股份有限公司					
設計	賴金輝	107.05.08						
審核	許進春	107.05.08						
符號	位置	原有尺寸	更改尺寸	更改者	審核	日期	姓名	日期

符號	位置	原有尺寸	更改尺寸	更改者	審核	日期