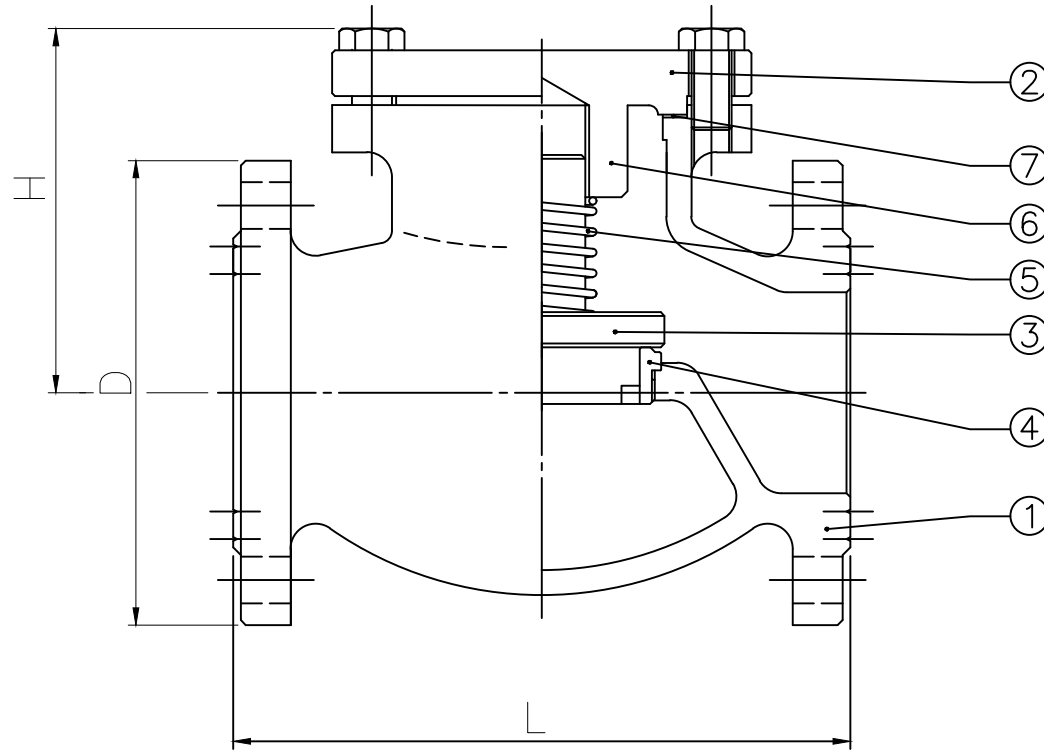


序號NO.	零 件PART	材 質 MATERIAL
1	閥 體BODY	FCD 450-10
2	閥 蓋CAP	FCD 450-10
3	閥 門DISC	SUS 410
4	閥體座環 BODY SEAT RING	SUS 410
5	彈 簧SPRING	SUS 304
6	閥蓋襯套 CAP RING	SUS 410
7	墊 片GASKET	GRAPHITE



Features

- Lift Check Design
- Bolted Cap
- Flanged Ends
- Stainless Steel Disc and Seat Ring
- JV 4-3

SIDE	OTHER SIDE
DI 	16K-"mm size"
閥 體 標 示 BODY MARKING	

詳細尺寸Dimension 單位 Unit: 公釐 mm

規格	2½"	3"	4"	5"	6"
Size	65	80	100	125	150
L	216	241	292	356	406
H	123	130	153	260	280
ØD	175	185	210	250	280

Working pressure marking 標 稱 壓 力	16kgf/cm ²
Non-shock water under 120°C 120°C以下之靜流水	14kgf/cm ²
Steam, Air, Oil, Pulse stream under 220°C 220°C以下之蒸汽, 氣體, 油, 脈動水	10kgf/cm ²

Hydrostatic test pressure 試 驗 壓 力(水 壓)	
Shell 閥 體	20kgf/cm ²
Seat 閥 座	15kgf/cm ²

圖 號		KGMC 16K/JIS 10K 球狀石墨鑄鐵立式逆止閥 KGMC 16K/JIS 10K Ductile Iron Lift Check Valve			
F69D-BB					
繪 圖	陳明啟	107.05.08	比 例	—	角 法
設 計	賴金輝	107.05.08	第 三 角	單 位	
審 核	許進春	107.05.08			
符 號 位 置	原 有 尺 寸	更 改 尺 寸	更 改 者	審 核	日 期
		姓 名	日 期		



金口金屬股份有限公司